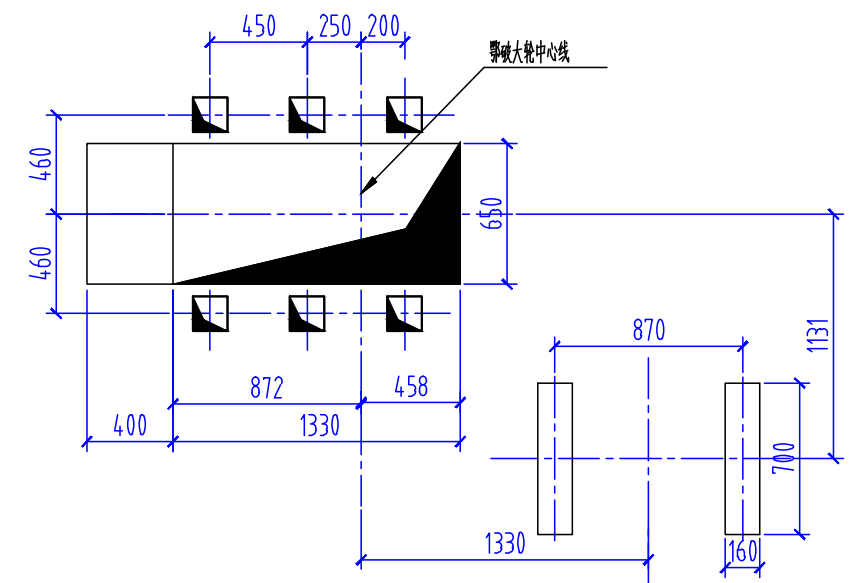


电机型号 : Y225M-6
 三角带 : C5000 7根
 主机地脚螺栓: M24*600 双头螺栓 6条
 电机螺栓 : M16*80 4条
 电机顶丝 : M20*250 2条

- 1、底板钢筋采用 $\phi 16$ 螺纹钢@250, 双层双向。
- 2、立柱 $\phi 20$ 螺纹钢@150~200。
- 3、鄂破顶板 $\phi 25$ 螺纹钢@150, 双层双向。
- 4、垫层强度C15, 基础强度C40。
- 5、鄂破出料斗提前预埋基础内, 并与钢筋焊接。



鄂破定位尺寸图

				PE-400x600 鄂式破碎机			
				混凝土基础图		件数 重量 比例	
				C40		1:35	
						共 页 第 页	
						河南红星矿山机器有限公司	
标记	处数	更改文号	签字	日期			
制图		雷腾飞	标准				
校对			工艺				
审核		高辉	审定				
日期	20220301		日期				